



Produkte und Schneidlösungen
für die Druckweiterverarbeitung



Präzision und Perfektion: für optimale Schneidleistung, Oberflächenbeschaffenheit und Lebensdauer.

Das Wissen über „Schneiden“ sowie ein tiefes Verständnis für die Anforderungen unserer Kunden sind das Fundament unserer Produkte- und Schneidlösungen für die Druckweiterverarbeitung.

Gemeinsam mit Ihnen entwickeln wir die besten Werkzeuge und Systeme, die sich optimal in Ihre Schneid- und Fertigungsprozesse integrieren.

Ob aus Werkzeugstahl, Hartmetall, Spezialwerkstoffen, beschichtet oder veredelt, produzieren wir mit modernster Technik Produkte, die durch Präzision und Schnitt-haltigkeit überzeugen.

Durch ein kompromissloses Qualitätsmanagement – vom Rohstoffeinkauf bis zur Auslieferung – garantieren wir, dass keinerlei Toleranzabweichung die Leistungsfähigkeit unserer Schneidwerkzeuge beeinträchtigt.

Im Mittelpunkt unserer Leistungen steht der intensive Dialog mit unseren Kunden.

Somit bieten wir maßgeschneiderte Lösungen mit messbarem Mehrwert. **TKM, The Knife Manufacturers.**

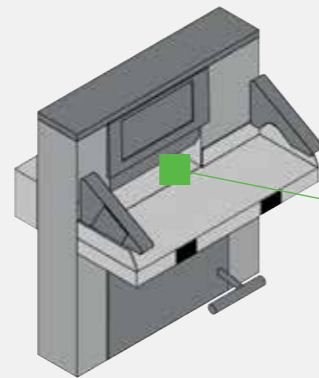
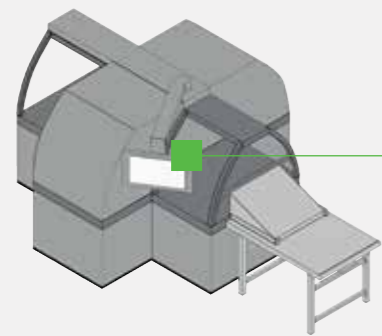
TKM Produktprogramm

- Planschneidemesser
- Dreischneidemesser
- Trimmermesser
- Rotationsschneider

Inhalt

Planschneidemesser	6	Qualität	10
Dreischneidemesser	7	Empfehlung für den Messerwechsel	11
Trimmermesser	8	TKM-Service	12
Rotationsschneider	9	TKM weltweit	16
		■ Hauptsitz und Standorte	18

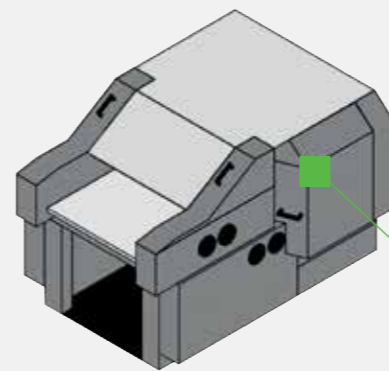
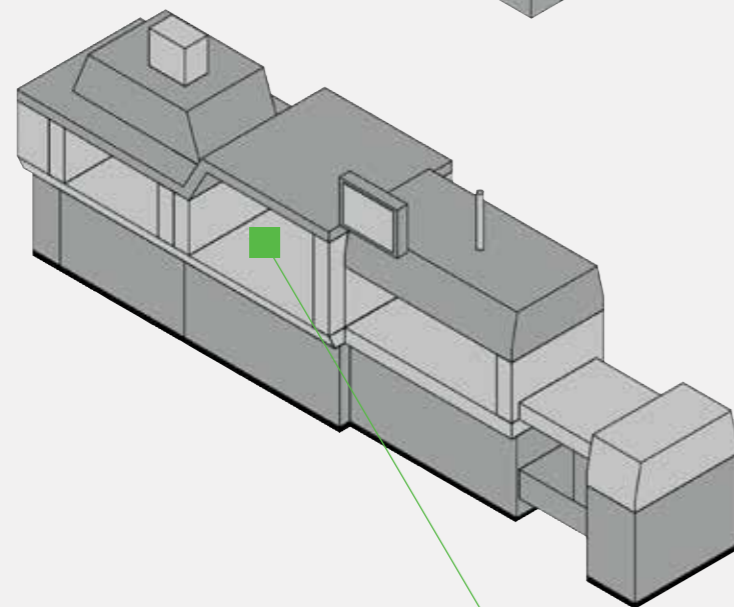
Produkte- und Schneidlösungen für die Druckweiterverarbeitung



Dreischneidmesser und Schneidleisten



Planschneidmesser und Schneidleisten



Rotationsschneider



Sammelhefter/Trimmer

Dreischneider

Kolbus

Klebebinder

Schneider Senator

Heidelberg

Softcover

Müller Martini

Wohlenberg

Rotationsschneider

Polar

Sammelhefter

Antihaft

RIMA

Gämmerler

Planschneider

Hardcover

Planschneidemesser

TKM Planschneidemesser gewährleisten beste Schnittergebnisse und Standzeiten.

Spezielle Materialien, wie z.B. Aluminium-Offsetplatten, Banknoten und Digitaldruckpapier, erfordern besondere Winkelgeometrien.



Toleranzen

- Schneidengeradheit 0,1 mm / 1000 mm
- Ebenheit Schneide 0,03 mm
- Parallelität Schneide 0,03 mm / 1000 mm
- Polierte Schneide < RA 0,1 µm
- Ebenheit 0,1 mm / 1000 mm
- Konizität 0,1 mm

Dreischneidemesser

TKM Dreischneidemesser eignen sich sowohl beim Schneiden von kleinen (sog. Shortruns) und großen Auflagen.

Winkel und Materialqualitäten, die optimal auf das zu schneidende Produkt abgestimmt

sind, garantieren ein perfektes Schnittergebnis für den Front-, Kopf- und Fußschnitt.

TKM Antihafmesser, reduzieren Farblagerungen am Buchrücken bzw. den Leimaufbau am Messer.



Toleranzen

- Schneidengeradheit 0,03 mm
- Ebenheit Schneide 0,03 mm
- Polierte Schneide < RA 0,1 µm
- Ebenheit 0,03 mm
- Parallelität 0,03 mm
- Konizität 0,1 mm

Trimmermesser

Präzise, Leistungsstark, Langlebig.



Rotationsschneider

Die TKM Rotationsschneider werden für alle marktüblichen Rotationsschneider (Gämmerler, RIMA, Müller Martini, etc.) angeboten.

Neben den Standardanwendungen entwickelt TKM Lösungen, die speziell auf den kundenspezifischen Einsatz abgestimmt sind.



Technische Besonderheiten

Obermesser

- Einlage HSS/Werkzeugstahl/PM-Stahl/Hartmetall
- 22° - 24° Einfachwinkel (Stahl)
- Verschleißmarke ca. 14 mm Resteinlagenbreite (Stahl)
- Verschleißmarke ca. 7 mm Resteinlagenbreite (HM)
- 21° Trägermaterial/23° Hauptfase (HM)/25° Vorfase (HM)

Obermesser Toleranzen

- Schneidengeradheit 0,02 mm
- Ebenheit 0,03 mm
- Polierte Schneide < RA 0,1 µm
- Parallelität 0,02 mm

Untermesser

- Untermesser aus Vollstahl (Chromstahl) oder HSS/HM-/PM-Stahl bestückter Einlage
- Schneidengeradheit 0,02 mm
- Polierte Schneide < RA 0,1 µm

Vorteile/Merkmale des TKM Rotationsschneiders

- Stufenlos verstellbare, geschraubte Hartmetalleinzelklingen
- Unbegrenzte Nutzung des Fräskörpers (kein Ersatzteilbedarf)
- Enge Toleranzen im Planlauf (< 0,01 mm)
- Geringer Reibkoeffizient durch Antihafbeschichtung
- Reduzierung von Farb- und Leimablagerungen
- Hohe Standzeiten beim Schneiden von Schuppen bis zu 15 mm Dicke
- Lieferbar für alle marktüblichen Rotationsschneider

Qualität



Empfehlung für den Messerwechsel

TKM Richtwerte

Die TKM Papierschnidmesser sollten bei folgenden Resteinlagebreiten gewechselt werden:

Stahlqualitäten

Durapid / Duritan / Duratec
14 mm Resteinlagenbreite

Hartmetallqualitäten (HM)

Incomet Supreme / Ultra Cut
7 mm Resteinlagenbreite

Empfehlung für den Messerwechsel



Standzeitenvergleiche (Messerqualität vs. Standzeit)

Qualität	TKM Qualität	Standzeit
Standard	Durapid	1
12 % Chromstahl	Chromalit	1,5 - 2
18 % W.HSS Steel (Hochleistungsschnellstahl)	Duritan	> 3
Pulverstahl	Duratec	4 - 6
Hartmetall (HM) Standard		> 10
Hartmetall (HM) Feinkorn		> 15
Hartmetall (HM) Feinstkorn	Incomet Supreme	> 30
Hartmetall (HM) Ultra Feinkorn	Ultra Cut	> 60

Hartmetallqualitäten

Qualität	Härte (Vickers)	Mikrostruktur
Standard	1100 HV 10	
Feinkorn	1330 HV 10	
Feinstkorn	1500 HV 10	
Incomet Supreme		
Ultra Feinkorn		
Ultra Cut	1680 HV 10	

Für den effizienten Einsatz unserer Werkzeuge stehen wir unseren Kunden nicht nur als Anbieter und Berater zur Seite, sondern begleiten sie als kompetenter Partner durch alle Phasen des Tagesgeschäfts.

Mitdenken und unterstützen:
Perfekt beraten und begleiten ist für uns selbstverständlich.

- **Werkzeuginstandhaltung**
- **Anwenderberatung**
- **Schulung**

Werkzeuginstandhaltung & Nachschleifservice

- Reproduzierbarkeit
- Einzigartige Schleifqualitäten (New Wave)
- Betriebssicherheit

„New Wave“

Eine Besonderheit bietet TKM seinen Kunden mit dem „**New Wave**“ **Schliff**.

New Wave geschliffene Messer garantieren einen besseren Materialfluß sowie eine geringere Staubbildung.

Das Ergebnis der New Wave Technik ist eine sehr homogene Schneide mit wesentlich besseren und längeren Standzeiten.

In der Praxis werden mit dem New Wave Schliff **doppelte** bis **dreifache** Standzeiten gegenüber konventionellen Schleiftechniken erreicht.

Anwenderberatung

- Ist-Aufnahme und technische Beratung
- Erarbeitung eines Servicekonzepts
- Servicerouting und Nachhaltigkeit
- Dokumentation, Analyse, Forschung und Entwicklung

Schulung

- Anwendungsspezifische Schulungen
- Technische Schneidseminare
- Grundlagen der Schneidtechnik
- Werkstoffkunde



Weltweit nah

Die TKM Group bildet ein System der Schneidekompetenz. Wir schaffen Mehrwert – weit über das Schneiden hinaus.

Auf der ganzen Welt teilen wir miteinander die konsequente Orientierung an Innovationen und neuen Technologien, die sich in den Fähigkeiten unserer Mitarbeiter widerspiegeln.

Im Netzwerk nutzen wir das Potential unserer lokalen Unternehmen. Diese schaffen die Grundlage für erstklassigen Service, hohe Flexibilität und individuelle Beratung vor Ort.

Als Entwickler und Hersteller von Produkten und Systemen suchen wir leidenschaftlich nach den optimalen Lösungen für Sie.



TKM

Telefon: +49 (0) 2191 969 0
Remscheid, Deutschland

TKM Geringswalde

Telefon: +49 (0) 37382 846 0
Geringswalde, Deutschland

TKM Meyer

Telefon: +49 (0) 4532 400 0
Bargteheide, Deutschland

TKM Austria

Telefon: +43 (0) 7442 601 0
Böhlerwerk, Österreich

TKM Diacarb

Telefon: +31 (0) 1045 999 45
Capelle a/d IJssel, Niederlande

TKM France

Telefon: +33 (0) 328 350 800
Bondues, Frankreich

TKM TTT Finland

Telefon: +358 (0) 201 240 288
Akaa/Toijala, Finnland

TKM China

Telefon: +86 (21) 5986 905 0
Schanghai, China

TKM Blades Malaysia

Telefon: +60 (3) 7875 - 7669
Singapur

TKM Singapore

Telefon: +60 (3) 5511 175 4
Singapur

TKM US

Telefon: +1 (859) 689 709 4
Erlanger, Vereinigte Staaten von Amerika

TKM Canada

Telefon: +1 (450) 378 196 5
Saint-Alphonse-de-Granby, Kanada

Hauptsitz TKM, Remscheid



TKM, die international führende Unternehmensgruppe, fertigt und vertreibt qualitativ hochwertige Maschinenmesser, Sägen, Raketel und Präzisionsverbrauchteile für technische Anwendungen.

Unsere Technologien, Produkte und Industriedienstleistungen werden in einer Vielzahl von Branchen weltweit angewendet und geschätzt.

Als unabhängiges Familienunternehmen setzen wir seit über 100 Jahren Maßstäbe in Qualität und Innovation, technischer Kompetenz und partnerschaftlicher Zusammenarbeit.

Zuverlässigkeit, Seriosität und Verbindlichkeit sind Kennzeichen unserer Zusammenarbeit. Unseren Anspruch definieren wir über unsere Grundwerte:

innovativ, präzise und nah.

Innovativ:

Wir gehen neue Wege und entwickeln kontinuierlich Produkte und Prozesse weiter, um die leistungsfähigsten Industriemesser und Werkzeuge zu produzieren.

Präzise:

Unsere Produkte, Services und Kompetenzen verbessern die Prozess-, Produkt- und Fertigungsqualität bei unseren Kunden wesentlich – und unterstützen dadurch deren Unternehmensentwicklung.

Nah:

Unsere Lösungen sind nachhaltig und stehen für die Balance von umweltbezogenen Maßnahmen, wirtschaftlicher Entwicklung und sozialem Engagement.

Wir nutzen das Potential unserer lokalen Unternehmen und schaffen durch unsere Marktnähe einzigartige Werte für unsere Kunden.

TKM Meyer

Der Spezialist für die Druck- und Verpackungsindustrie



TKM Meyer ist das Entwicklungs-, Fertigungs- und Service-Center für Raketel sowie Messer und Verschleißteile für die Druck- und Verpackungsindustrie.

Gemeinsam mit dem Standort Remscheid bildet TKM Meyer das Kompetenzzentrum der Division Papier für die Bereiche Papier, Druck- und Verpackungsindustrie sowie Druckweiterverarbeitung.

Die hohe Eigenfertigung ist die Grundlage für die sehr gute Lagerverfügbarkeit und stützt unseren ganzheitlichen Dienstleistungsgedanken.

Spezifische Produkt- und Systementwicklungen werden lokal realisiert werden. Pflege, Wartung und Instandsetzung der Werkzeuge runden unsere Services ab und sichern so mit stabilen Werkzeugqualitäten hohe Maschinenstandzeiten.

TKM Meyer

- 150 Mitarbeiter, davon 10 % Auszubildende
- 83 Werkzeugmaschinen davon 52 CNC-Maschinen
- 6500 m² Produktions- und Lagerfläche
- Produkte: 55 % Verpackungsindustrie, 45 % Illustrationsdruck
- Losgrößen von 1 bis 2500
- Fertigungsvolumen: 300.000 Teile/Jahr

TKM Diacarb



TKM DIACARB

TKM DIACARB, mit Sitz in Rotterdam, ist das Service-Center der TKM Group und Systemanbieter für High Tec Leistungen im Bereich der Wartung und Instandsetzung industrieller Schneidwerkzeuge.

Die Kombination optimierter Prozesse und logistischer Leistung bieten Ihnen ein allumfassendes und kosteneffizientes Instandsetzungsmanagement.

Profil

- Ca. 45 Mitarbeiter
- Produktionsfläche: 2000 m²
- 23 CNC Maschinen
- Ca. 30.000 Service Aufträge pro Jahr

Technologien

- Patentierter Schleiftechnologien:
- New Wave
 - Hyper Wave



TKM

TKM
TKM Geringswalde
TKM Meyer
TKM Diacarb
TKM France
TKM Austria
TKM TTT Finland
TKM US
TKM Canada
TKM China
TKM Blades Malaysia
TKM Singapore

Hauptsitz

TKM GmbH
In der Fleute 18
42897 Remscheid
Deutschland

Telefon: +49 2191 969-0
info@tkmgroup.com
www.tkmgroup.com