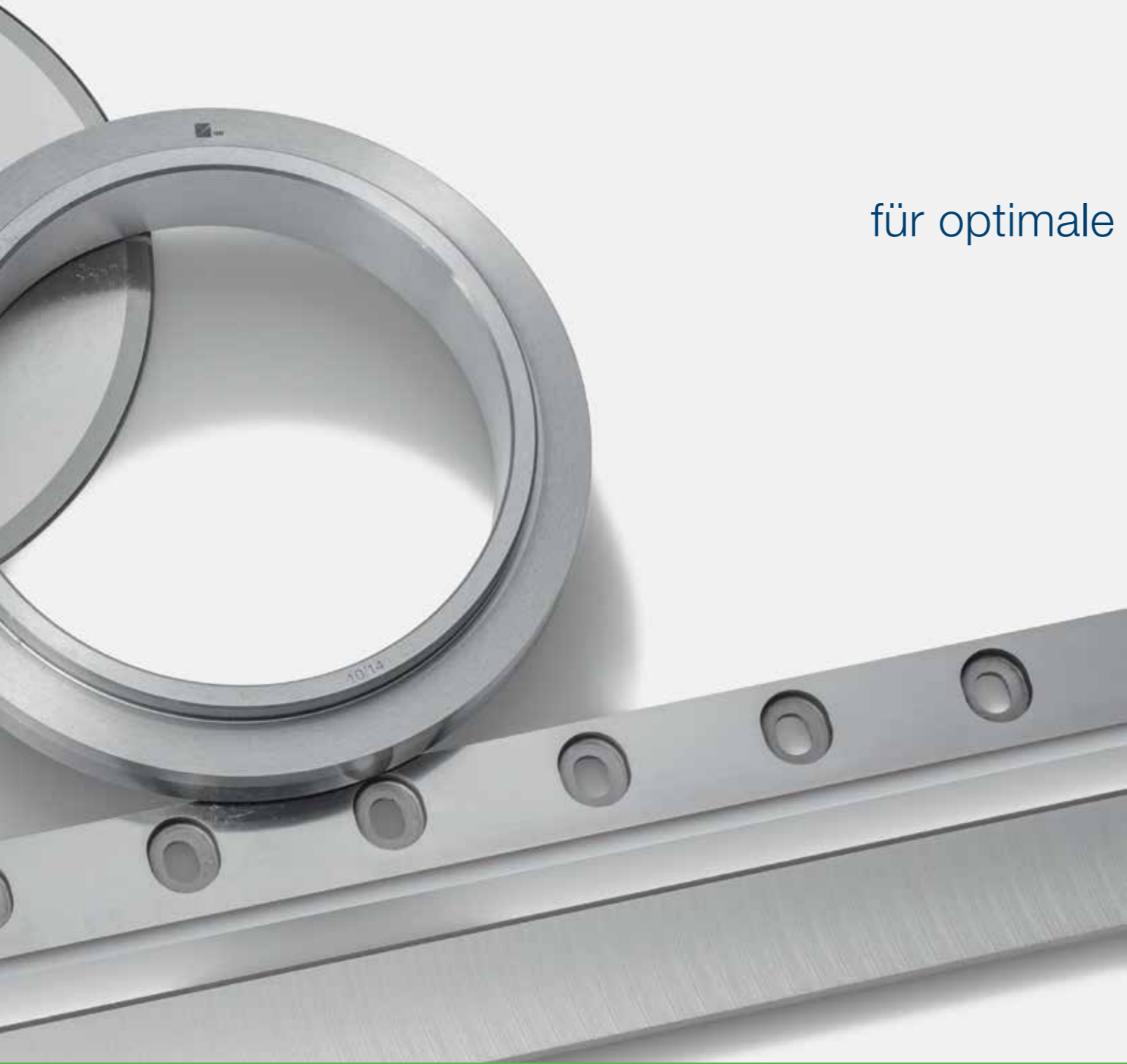




Maschinenmesser
für die Papier- und Zellstoffindustrie



Präzision und Perfektion: für optimale Schneidleistung, Oberflächenbeschaffenheit und Lebensdauer.

Das Wissen über „Schneiden“ sowie ein tiefes Verständnis für die Anforderungen unserer Kunden sind das Fundament unserer Produkte- und Schneidlösungen für die Druckweiterverarbeitung.

Ob aus Werkzeugstahl, Hartmetall, Spezialwerkstoffen, beschichtet oder veredelt, produzieren wir mit modernster Technik Produkte, die durch Präzision und Schnittfähigkeit überzeugen.

Im Mittelpunkt unserer Leistungen steht der intensive Dialog mit unseren Kunden.

Gemeinsam mit Ihnen entwickeln wir die besten Werkzeuge und Systeme, die sich optimal in Ihre Schneid- und Fertigungsprozesse integrieren.

Durch ein kompromissloses Qualitätsmanagement – vom Rohstoffeinkauf bis zur Auslieferung – garantieren wir, dass keinerlei Toleranzabweichung die Leistungsfähigkeit unserer Schneidwerkzeuge beeinträchtigt.

Somit bieten wir maßgeschneiderte Lösungen mit messbarem Mehrwert. TKM, The Knife Manufacturers.

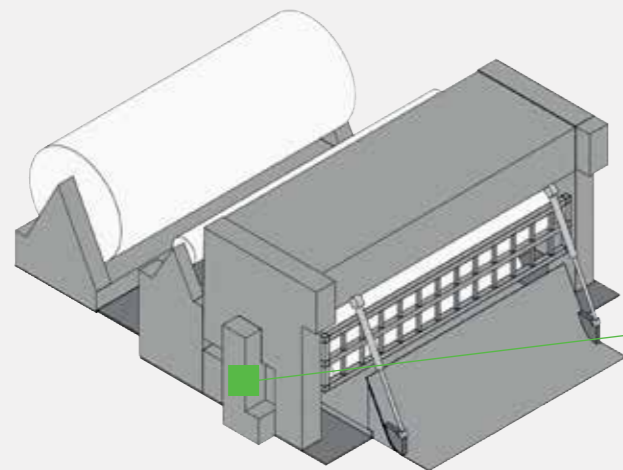
TKM Produktprogramm

- Kreisobermesser
- Kreisuntermesser
- Nutmesser
- Hohlkreismesser
- Messerbüchsen
- Querschneidmesser
- Rollenspaltmesser
- Hülsenabstechmesser
- Hackmesser (für Frischfaser)
- Ballendrahtmesser
- Schaberklingen
- Rakelmesser
- Scherenschnitt Messerhalter

Inhalt

Messer für den Längsschnitt	6	Qualität & Material	12
Messer für den Querschnitt	8	TKM-Service	14
Hochleistungsschneidbüchsen für Rollenschneider	10	TKM weltweit	18
Hohlkreismesser & Nutmesser	11	■ Hauptsitz und Standorte	20

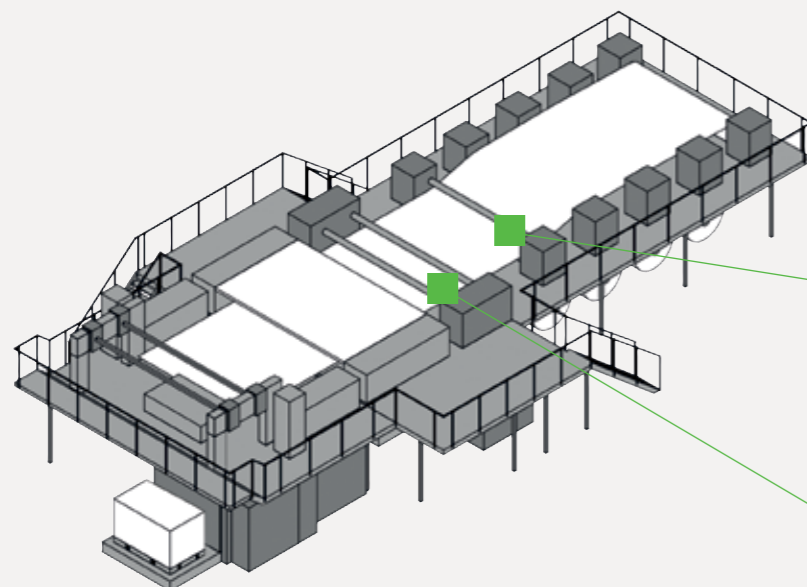
Maschinenmesser für die Papier- und Zellstoffindustrie



Kreisober- und Kreisuntermesser



Messerbüchsen



Kreisober- und Kreisuntermesser



Querschneider

Längsschnitt

Jagenberg

Quetschschnitt

Milltex

Beloit

Metso

Tidland

Voith

Querschnitt

Oberfläche

Service

WillPemcoBielomatik

Valmet

Pasaban

Acelli

Hohlkreismesser

Messer für den Längsschnitt

Moderne Rollenschneider sind Hochleistungsmaschinen, die extrem verschleißfeste Schneidwerkzeuge und Lösungen erfordern.

TKM bietet Ihnen verschiedene Ober- und Untermesser und berät Sie welche Messer am besten zu Ihren Anlagen passen.



Merkmale Obermesser

- Vorfase 30°
- Hauptfase 15°
- Hinterschliff 3°
- Oberflächenrautiefe Ra 0,03 µm / Ra 0,10 µm
- Axialer Rundlauf 0,01 mm
- Radialer Rundlauf 0,02 mm

Merkmale Untermesser

- Hartmetallbestückt
- Vollstahl (Chromstahl, HSS oder PM-Stahl)
- Oberflächenrautiefe Ra 0,10 µm
- Hinterschliff 4°
- Axialer Rundlauf 0,02 mm
- Radialer Rundlauf 0,03 mm
- Parallelität 0,01 mm

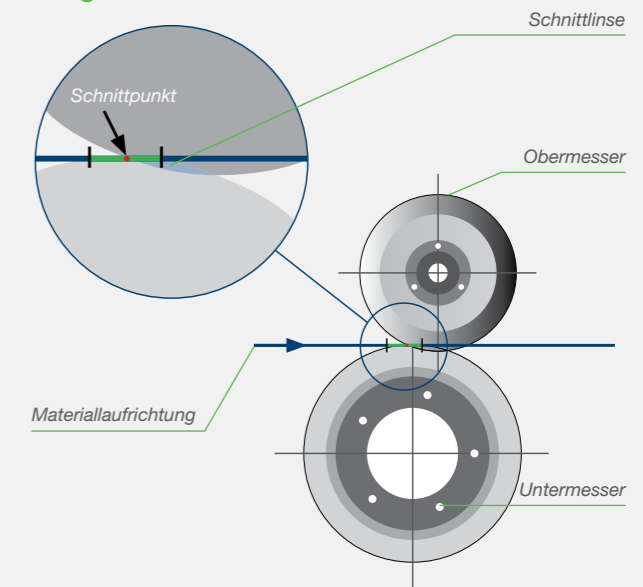
Messerüberlappung

Die richtige Einstellung und Überlappung des Obermessers zum Untermesser ist sehr wichtig für einen perfekten Schnitt.

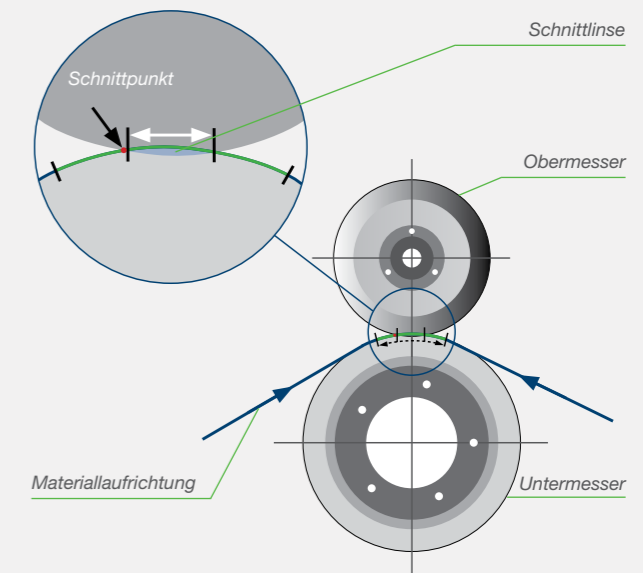
Hierbei kann die Messerüberlappung bzw. Schnittlinse mittels der TKM Einstelllehre kontrolliert werden.

Eine Überlappung von ca. 1 mm von Obermesser zu Untermesser oder eine Schnittlinse Länge von ca. 15 mm bis 20 mm ist empfehlenswert um optimale Schneidergebnisse zu erzielen.

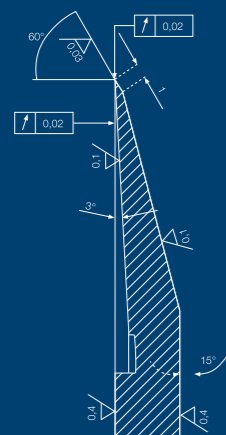
Tangential - Schnitt



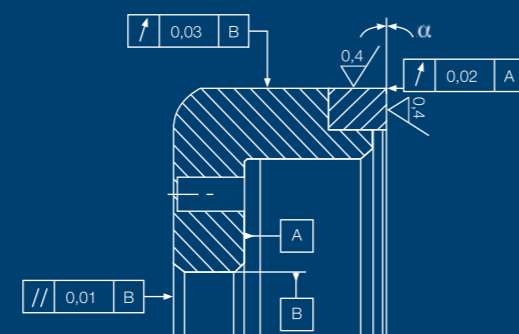
Umschlingungs - Schnitt



Obermesser



Untermesser



Einstelllehre



Für eine optimale Messerüberlappung

Messerüberlappung

Untermesser	Obermesser					
	200	190	180	170	160	150
260	0,7	0,8	0,9	1,0	1,1	1,2
240	0,8	0,9	1,0	1,1	1,2	1,3
220	0,9	1,0	1,1	1,2	1,3	1,4
200	1,0	1,1	1,2	1,3	1,4	1,5

Messer für den Querschnitt

Polierte Messeroberflächen verbessern die Schnittqualität und erhöhen die Standzeiten der Messer. Die Reibung wird verringert und die Staubentwicklung reduziert.

TKM Querschneidmesser werden nach OEM und Kundenangaben produziert. Die Oberfläche kann dabei in unterschiedlichen Rautiefen geschliffen werden:

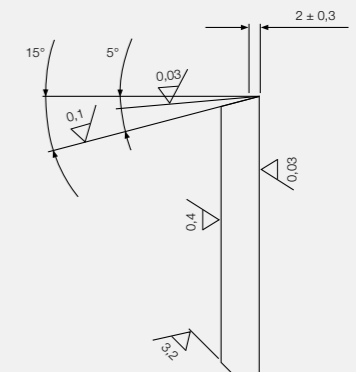
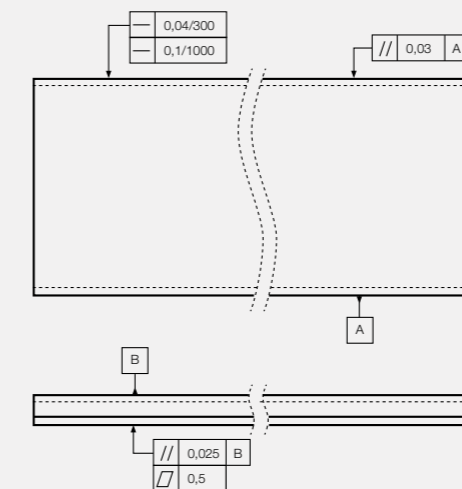
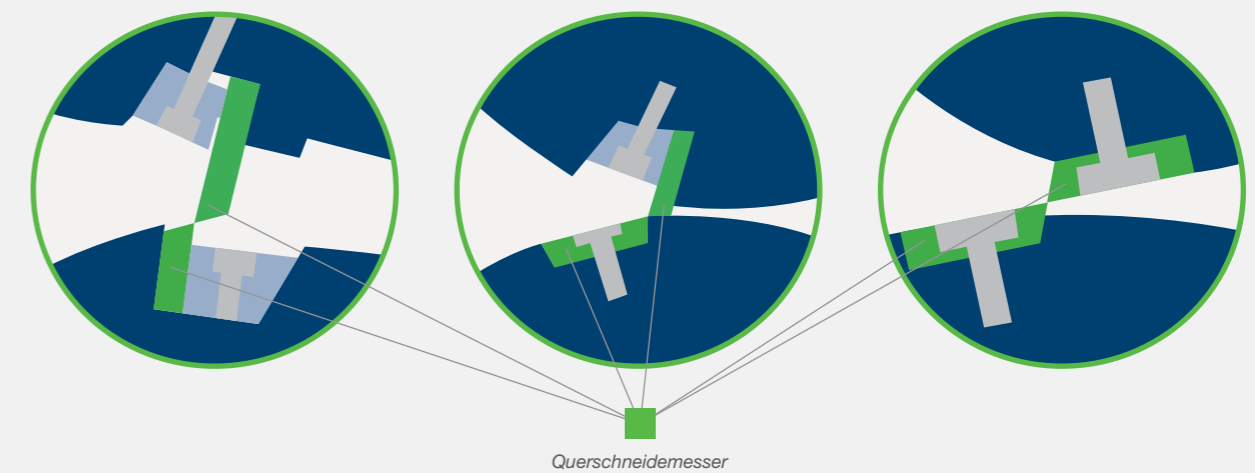


Querschneidetechniken

Schneidzylinder mit radialen Querschneidmessern

Schneidzylinder mit radialen und tangentialen Querschneidmessern

Schneidzylinder mit tangentialen Querschneidmessern



Technische Besonderheiten

- Querschneidmesser aus PM-Stahl oder anderen Stahlqualitäten
- HM-bestückte Querschneidmesser
- Schneidengeradheit 0,1 / 1000 mm oder 0,04 / 300 mm
- Parallelität über die Länge 0,03 mm
- Parallelität über die Breite 0,03 mm
- Parallelität über die Dicke 0,025 mm

Technische Besonderheiten

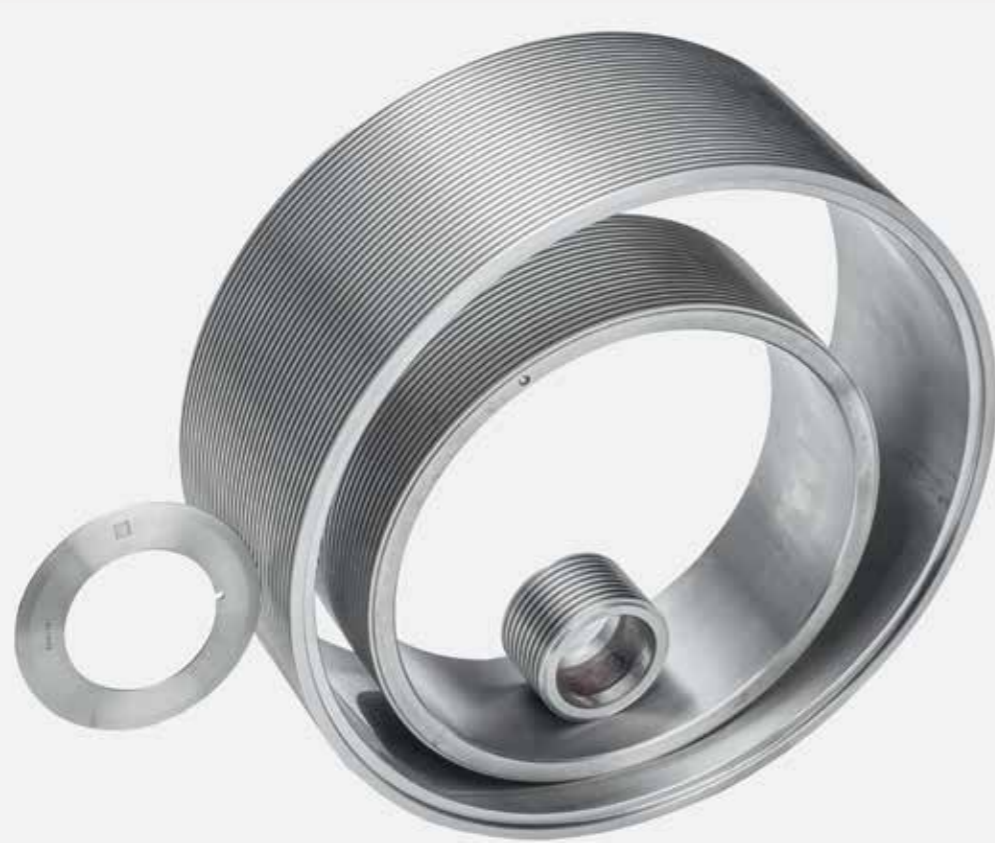
- Ebenheit 0,05 mm
- Oberflächenrautiefen
Ra 0,03 µm (mikropoliert)
Ra 0,1 µm (poliert)
Ra 0,4 µm (Standard)
- Unterlegstreifen auf Anfrage

Hochleistungsschneidbüchsen für Rollenschneider

Die TKM Messerbüchsen werden in höchster Präzision gefertigt. Hierdurch können die Schneidwerkzeuge auch für Rollenschneider mit automatischen Messerpositionierungssystemen verwendet werden.

TKM produziert die Büchsen bis zu einem Außendurchmesser von 500 mm mit engen Toleranzen im radialen und axialen Rundlauf.

Neben den neuen Produkten wird auch ein umfassender Schleifservice angeboten.

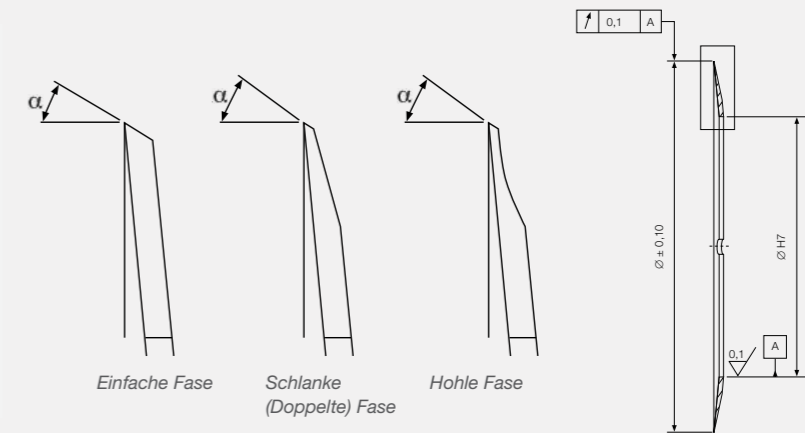


Hohlkreismesser & Nutmesser

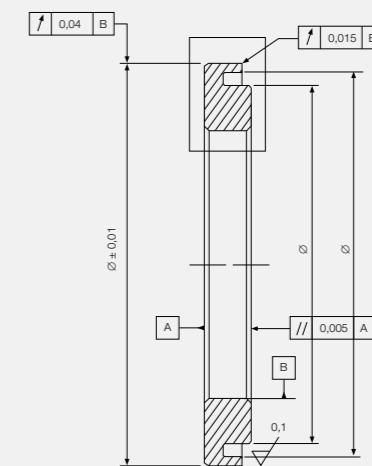
Neben den Messerbüchsen werden Hohlkreismesser, Tellermesser und Nutmesser in

verschiedenen Ausführungen, Winkelgeometrien und Oberflächen angeboten.

Hohlkreismesser

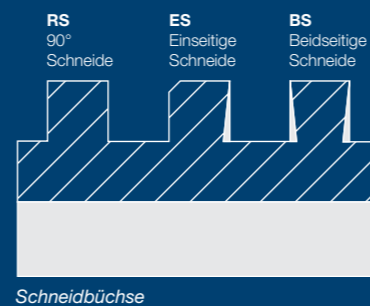


Nutmesser



Technische Besonderheiten

- Verschiedene Qualitäten lieferbar (Werkzeugstahl, Chromstahl, etc.)
- Messerbüchsen bis \varnothing 500 mm
- Radialer Rundlauf 0,02 mm
- Axialer Rundlauf 0,02 mm
- Enge Toleranzen der Zahnteilung bis $\pm 0,01$ mm möglich
- Fertigung nach OEM Spezifikation
- Der TKM Schleifservice sichert die Reproduzierbarkeit der Messerbüchsenqualität der Erstausrüstung



Hohlkreismesser

sind in folgenden Ausführungen lieferbar:

- Einfache oder doppelte Fase
- Normale Fase
- Schlanke Fase
- Schlanke, hohle Fase
- Standard oder polierte Fase

Nutmesser

sind in folgenden Ausführungen lieferbar:

- Glatte Bohrung zum axialen Spannen
- Mit Kugelingfeststellung
- Mit Excenterfeststellung
- Mit Schraubenbefestigung

Qualität und Material

Materialqualitäten

Alle TKM Qualitäten garantieren Ihnen höchste Standzeiten und beste Schnittergebnisse. Sie zeichnen sich durch eine extreme Härte und Verschleißfestigkeit aus.

Der Grund für diese idealen Eigenschaften liegt in der Verwendung hochwertigster Materialien.

Die TKM Messer werden entweder in Vollstahl oder bestückter Variante angeboten.

Werkstoffe

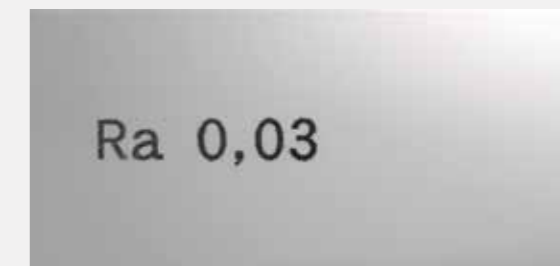
Material	Härte in HRC	Standzeit ca.
Durapid Werkzeugstahl	59 +/- 1 59 +/- 1	1 (Basis)
Chromalit 12 % Chromstahl	59 +/- 1 59 +/- 1	1,5
Duritan (HSS)	62 +/- 1 62 +/- 1	2-3
Duritan 23 PM-Stahl (1. Generation)	64 +/- 1 64 +/- 1	4-6
Duritan 53 PM-Stahl (2. Generation)	64 +/- 1 64 +/- 1	6-8
Duritan 3G PM-Stahl (3. Generation)	66 +/- 1 66 +/- 1	8-10
Incomet Supreme Hartmetall	1250 HV10	> 10

Oberflächenrautiefen

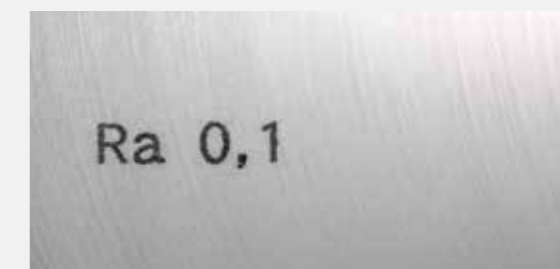
TKM Querschneide- und Kreismesser werden auf den technologisch neuesten Produktionsanlagen produziert und veredelt. Nur die Verwendung von hochwertigen Rohmaterialien ausgesuchter Lieferanten und Partner, garantieren ein Endprodukt, das eine erstklassige Verarbeitung und Qualität aufweist.

Standard geschliffene, polierte und mikropolierte Messerausführungen, werden dem Anwender bedarfsgerecht und passend für seinen optimalen Produktionsprozess bereitgestellt.

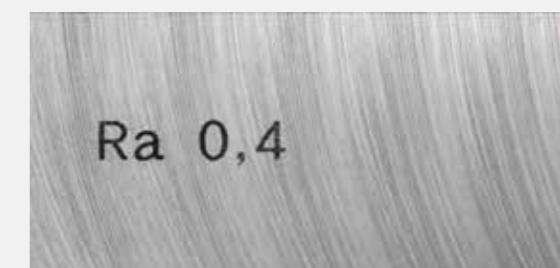
Polierte Oberflächen reduzierenden Papierstaub beim Schnitt und Verlängern die Standzeit.



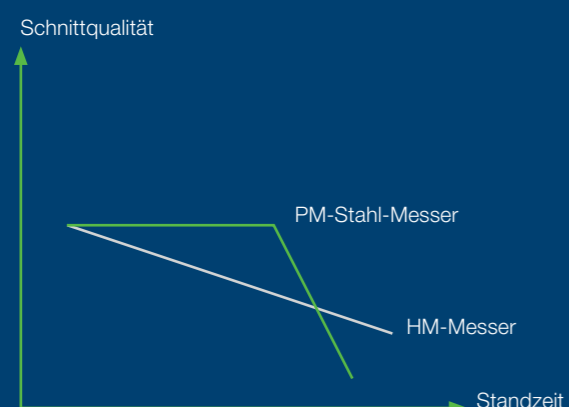
Ra 0,03 µm (mikropoliert)



Ra 0,1 µm (poliert)



Ra 0,4 µm (Standard)



Vorteile von PM-Stahl-Messern

- Bessere Schnittqualität
- Bessere Schleifbarkeit
- Homogeneres Material
- Vollmaterial

Standard geschliffene Schneide



TKM fein geschliffene Schneide



Für den effizienten Einsatz unserer Werkzeuge stehen wir unseren Kunden nicht nur als Anbieter und Berater zur Seite, sondern begleiten sie als kompetenter Partner durch alle Phasen des Tagesgeschäfts.

Mitdenken und unterstützen:
Perfekt beraten und begleiten ist für uns selbstverständlich.

- **Werkzeuginstandhaltung**
- **Anwenderberatung**
- **Schulung**

Werkzeuginstandhaltung

- Reproduzierbarkeit
- Einzigartige Schleifqualitäten (Hyperhone)
- Betriebssicherheit

„Hyperhone“

Eine Besonderheit bietet TKM seinen Kunden mit dem sogenannten Hyperhone Messer. Hyperhone ist eine von der TKM Gruppe entwickelte spezielle Schleiftechnik. Dabei wird die Schneide beim Hochglanzpolieren und im letzten Arbeitsschritt sowohl an der Schneide-,

als auch an der Watenseite verrundet und gegen Mikroausbrüche gesichert. Das Hyperhone Messer wird maschinell entgratet und manuelle Einflussfaktoren werden durch das händische Abziehen vollständig eliminiert.

Im praktischen Einsatz der Messer werden Staubeinflüsse stark reduziert und bis zu viermal längere Standzeiten gegenüber konventionellen Schleiftechniken erreicht.

Anwenderberatung und Schulung

Anwenderberatung

- Ist-Aufnahme und technische Beratung
- Erarbeitung eines Servicekonzepts
- Servicerouting und Nachhaltigkeit
- Dokumentation, Analyse, Forschung und Entwicklung

Schulung

- Anwendungsspezifische Schulungen
- Technische Schneidseminare
- Grundlagen der Schneidtechnik
- Werkstoffkunde



Weltweit nah

Die TKM Group bildet ein System der Schneidekompetenz. Wir schaffen Mehrwert – weit über das Schneiden hinaus.

Auf der ganzen Welt teilen wir miteinander die konsequente Orientierung an Innovationen und neuen Technologien, die sich in den Fähigkeiten unserer Mitarbeiter widerspiegeln.

Im Netzwerk nutzen wir das Potential unserer lokalen Unternehmen. Diese schaffen die Grundlage für erstklassigen Service, hohe Flexibilität und individuelle Beratung vor Ort.

Als Entwickler und Hersteller von Produkten und Systemen suchen wir leidenschaftlich nach den optimalen Lösungen für Sie.



TKM

Telefon: +49 (0) 2191 969 0
Remscheid, Deutschland

TKM Geringswalde

Telefon: +49 (0) 37382 846 0
Geringswalde, Deutschland

TKM Meyer

Telefon: +49 (0) 4532 400 0
Bargteheide, Deutschland

TKM Austria

Telefon: +43 (0) 7442 601 0
Böhlerwerk, Österreich

TKM Diacarb

Telefon: +31 (0) 1045 999 45
Capelle a/d IJssel, Niederlande

TKM France

Telefon: +33 (0) 328 350 800
Bondues, Frankreich

TKM TTT Finland

Telefon: +358 (0) 201 240 288
Akaa/Toijala, Finnland

TKM China

Telefon: +86 (21) 5986 905 0
Schanghai, China

TKM Blades Malaysia

Telefon: +60 (3) 7875 - 7669
Singapur

TKM Singapore

Telefon: +60 (3) 5511 175 4
Singapur

TKM US

Telefon: +1 (859) 689 709 4
Erlanger, Vereinigte Staaten von Amerika

TKM Canada

Telefon: +1 (450) 378 196 5
Saint-Alphonse-de-Granby, Kanada

Hauptsitz TKM, Remscheid

TKM, die international führende Unternehmensgruppe, fertigt und vertreibt qualitativ hochwertige Maschinenmesser, Sägen, Raker und Präzisionsverbrauchsteile für technische Anwendungen.

Unsere Technologien, Produkte und Industriedienstleistungen werden in einer Vielzahl von Branchen weltweit angewendet und geschätzt. Als unabhängiges Familienunternehmen setzen wir seit über

100 Jahren Maßstäbe in Qualität und Innovation, technischer Kompetenz und partnerschaftlicher Zusammenarbeit.

Zuverlässigkeit, Seriosität und Verbindlichkeit sind Kennzeichen unserer Zusammenarbeit. Unseren Anspruch definieren wir über unsere Grundwerte:

innovativ, präzise und nah.



Innovativ:

Wir gehen neue Wege und entwickeln kontinuierlich Produkte und Prozesse weiter, um die leistungsfähigsten Industriemesser und Werkzeuge zu produzieren.

Präzise:

Unsere Produkte, Services und Kompetenzen verbessern die Prozess-, Produkt- und Fertigungsqualität bei unseren Kunden wesentlich – und unterstützen dadurch deren Unternehmensentwicklung.

Nah:

Unsere Lösungen sind nachhaltig und stehen für die Balance von umweltbezogenen Maßnahmen, wirtschaftlicher Entwicklung und sozialem Engagement.

Wir nutzen das Potential unserer lokalen Unternehmen und schaffen durch unsere Marktnähe einzigartige Werte für unsere Kunden.

TKM Diacarb

TKM DIACARB, mit Sitz in Rotterdam, ist das Service-Center der TKM Group und Systemanbieter für High Tec Leistungen im Bereich der Wartung und Instandsetzung industrieller Schneidwerkzeuge.

Die Kombination optimierter Prozesse und logistischer Leistung bieten Ihnen ein allumfassendes und kosteneffizientes Instandsetzungsmanagement.



Profil

- Ca. 45 Mitarbeiter
- Produktionsfläche: 2000 m²
- 23 CNC Maschinen
- Ca. 30.000 Service Aufträge pro Jahr

Technologien

Patentierter Schleiftechnologien:

- New Wave
- Hyper Wave

TKM Geringswalde

In Geringswalde konzentrieren wir uns auf die Entwicklung und Fertigung von Werkzeugen für Schneidanwendungen im Bereich Metall und Papier. Auf rund 6.500 m² Produktions- und Lagerflächen entstehen maßgeschneiderte Werkzeuge und Lösungen für Anlagen, Maschinen und Services.

Auf Basis innovativer Ideen und weltweit einheitlicher Standards forcieren wir

gemeinsam mit unseren Kunden innovative Entwicklungen – auf den Punkt genau.

Der hohe Anteil an Auszubildenden ist dabei eine wichtige Grundlage unserer Unternehmensentwicklung. In dem wir jungen Menschen Perspektiven eröffnen und Talente fördern, eröffnen wir fachliche und internationale Entwicklungsmöglichkeiten für deren Zukunft und für TKM.



TKM Geringswalde

- 135 Mitarbeiter, 10 % Auszubildende
- 74 Werkzeugmaschinen (davon 70 % CNC-Maschinen)
- 6.500 m² Produktions- und Lagerfläche
- Produktionsschwerpunkte: Metall- und Papier
- Produktionslosgrößen 1 bis 2500
- Fertigungsvolumen: 250.000 bis 300.000 Präzisionsteile pro Jahr

TKM Austria

An unserem österreichischen Produktionsstandort, in Böhlerwerk, entwickeln und fertigen wir Produkte für Schneidanwendungen für die Industriebereiche Metall, Papier, Holz, Stein, Gummi und Kunststoff.

Seit einigen Jahren entwickeln wir den Standort Böhlerwerk als kompetenten Partner für die Fertigung komplexer Bauteile für die Maschinenbau.

Ausgestattet mit hochmodernen Maschinenparks, projektieren und liefern wir alle für die jeweilige Anwendung notwendigen Industriegewerkzeuge und Maschinenelemente. So stellen wir die Effizienz der jeweiligen Anlagen sicher.

Mit unserem Knowhow und der hohen Fertigungstiefe, finden wir mit unseren Kunden die richtigen Lösungen für den jeweiligen Einsatz.



TKM Austria Böhlerwerk

- 180 Mitarbeiter, davon 10 % Auszubildende
- 75 Werkzeugmaschinen, darunter: 5-Achs-Fräsen, Präzisionsschleifen, Kammeröfen-, Induktiv- und Vakuumhärteöfen, Richterei.
- 11.000 m² Produktions- und Lagerfläche
- Produktionsschwerpunkte: Metall, Holz, Papier, Maschinenelemente, Kunststoff/Recycling
- Produktionslosgrößen 1 bis 500



TKM

TKM
TKM Geringswalde
TKM Meyer
TKM Diacarb
TKM France
TKM Austria
TKM TTT Finland
TKM US
TKM Canada
TKM China
TKM Blades Malaysia
TKM Singapore

Hauptsitz

TKM GmbH
In der Fleute 18
42897 Remscheid
Deutschland

Telefon: +49 2191 969-0
info@tkmgroup.com
www.tkmgroup.com